



**GRAND  
POWER**



*Samonabijacie pištole najvyššej kvality*

# SPOLOČNOSŤ GRAND POWER

Vážený zákazník,

tento katalóg je prezentáciou našich produktov, ktoré reprezentujú výsledok nášho dlhoročného úsilia vyvinúť a vyrábať pištole, ktoré sa radia k svetovej špičke. Výsledky elitných IPSC strelcov aj neustále stúpajúci záujem o našu produkciu na domácom i zahraničnom trhu nám dokazujú, že kráčame správnym smerom. Verím, že značka GRAND POWER je a vždy bude vnímaná ako symbol špičkovej kvality a precíznej práce slovenských zbrojárův.

Spoločnosť GRAND POWER je úspešná spoločnosť zaoberajúca sa zbrojárskou výrobou. Za využitia najmodernejších technologických postupov dosahuje výborné hospodárske i technologické úspechy a vyrába pištole na základe vlastných patentov.

Svetové uznanie dosiahla spoločnosť modelom pištole K100 a jeho verziou pre športovú strelbu, ako aj poslednou novinkou určenou pre športových strelcov, modelom X-Calibur. Ten za krátky čas od začatia výroby vystrílel 2 zlaté medaily pre reprezentáciu Ruskej federácie na majstrovstvách sveta IPSC.

V súčasnosti spoločnosť vyrába viac ako 20 modelov pištolí určených pre civilný trh, športové účely ako aj pre ozbrojené zložky.

Veľmi úspešný je rad „less lethal“ zbraní, o ktoré majú záujem nielen na civilnom trhu Ruskej federácie, ale aj ozbrojené zložky v krajinách celého sveta.

Spoločnosť GRAND POWER patrí k najúspešnejším slovenským exportérom, keďže viac ako 99% produkcie vyváža do zahraničia. Najvýznamnejšími obchodnými partnermi sú Ruská federácia, USA, Kazachstan, Kanada, Južná Afrika, Brazília a ďalších viac než 50 krajín celého sveta.



A handwritten signature in blue ink, appearing to read 'Jaroslav Kuracina'.

**Jaroslav Kuracina**  
GRAND POWER s.r.o.  
Owner & CEO  
GRAND POWER Ltd.

Pištole GRAND POWER predstavujú kolekciu moderných samonabíjajúcich zbraní s klasickým dvojčinným spúšťovým mechanizmom a externým kladivom. Fungujú na originálnom princípe uzamykania záveru rotáciou hlavne, vďaka čomu je strelba z nich mimoriadne komfortná, pretože majú v porovnaní s konkurenciou menší zdvih i spätný ráz. Všetky ovládacie prvky sú plne obojstranné, takže vyhovujú pravákom aj ľavákom. Závery sú vyrobené z vysoko kvalitnej CrNiMo ocele, zaručujúcej vysokú životnosť. Oceľ je ďalej tepelne spracovaná na hodnotu 40 - 42 HRC a následne je karbo-oxid-nitridovaná technológiou QPQ na 750 HV. Kovové kontajnery s vodiacimi lištami sú zapustené v plastovom ráme a sú vyrobené z vysoko kvalitnej CrMo ocele a upravené technológiou QPQ na hodnotu povrchovej tvrdosti 700 HV. Tvrdosť jadra v kontajneroch je 30 HRC. Hlavne sú vyrobené z CrV ocele, spracovanej nitrocementovaním do hĺbky 0,5 mm. Tvrdosť v jadre materiálu hlavne je 45 - 48 HRC. Povrchová tvrdosť nitrocementovanej vrstvy je 52 - 54 HRC. Rukoväte pištolí sú vyrobené z vysoko kvalitného polyamidu GF 30 a v príslušenstve obsahujú 4 vymeniteľné gripy rôznych veľkostí, čo ponúka vysoký užívateľský komfort.

# Naša produkcia



# K22S

**K22S** je samonabíjacia pištoľ kalibru .22 LR s SA/DA režimom. Zbraň je predovšetkým určená pre tréningovú a rekreačnú strelbu. Jej výhodou je finančne nenáročný kaliber kombinovaný s veľkosťou a ovládacími prvkami identickými s plnohodnotnou zbraňou kalibru 9 mm. Drážkovaná hlaveň zbrane je pevne spojená s oceľovým kontajnerom uloženým v polyamidovom ráme. Nový vylepšený oceľový záver výrazne zvyšuje životnosť zbrane v porovnaní s čímkolvek, čo trh ponúka v tejto kategórii.



**Kaliber:** .22 LR

**Režim:** SA / DA

**Odpor spúšte:** 20-25N / 35-40N

**Celková dĺžka:** 211,5 mm

**Výška bez zásobníka:** 133,5 mm

**Celková šírka:** 36 mm

**Dĺžka hlavne:** 127 mm

**Hmotnosť bez zásobníka:** 670 g

**Hmotnosť s prázdnyim zásobníkom:** 720 g



.22 LR

**K22 X-TRIM** je exkluzívny model v kalibri .22 LR určený pre náročného zákazníka, ktorý očakáva od pištole vysokú kvalitu, presnosť mierenej strelby a atraktívny dizajn v spojení s užívateľským komfortom. Pištoľ v sebe zlučuje výhody mikrometrickeho cieľníka Elliason s optovláknovou muškou a dravým dizajnom X-TRIM.

# K22X-TRIM

.22 LR



**Kaliber:** .22 LR

**Režim:** SA / DA

**Odpor spúšte:** 20-25N / 35-40N

**Celková dĺžka:** 187,5 mm

**Výška bez zásobníka:** 133,5 mm

**Celková šírka:** 36 mm

**Dĺžka hlavne:** 117 mm

**Hmotnosť bez zásobníka:** 700 g

**Hmotnosť s prázdnyim zásobníkom:** 740 g



K22X-TRIM Silver



# T910

T910 je obranná zbraň na strelbu gumovými projektilmi. Zbraň je na prvý pohľad identická s modelom GP P1, názov vychádza od slova TRAUMATIC, čo znamená, že zásah takýmto projektilom spôsobuje až traumatickú, paralyzujúcu bolesť ale zásah je spravidla nesmrtiaci. Hovoríme o menej smrtiacej /less lethal/ zbrani. Zásah pod vzdialenosť 5 metrov môže mať pri zásahu do niektorých častí tela až smrtiace účinky. Táto zbraň je určená pre situácie, kedy použitie štandardnej munície môže spôsobiť zranenie aj osobám, ktoré nie sú priamym objektom zásahu, alebo strelbou štandardnou muníciou môžu byť spôsobené závažné škody.

9PA Rubber



**Kaliber:** 9PA Rubber  
**Režim:** SA / DA  
**Odpor spúšte:** 20-25N / 35-40N  
**Celková dĺžka:** 190 mm  
**Výška bez zásobníka:** 133,5 mm  
**Celková šírka:** 36 mm  
**Dĺžka hlavne:** 105 mm  
**Hmotnosť bez zásobníka:** 750 g  
**Hmotnosť s prázdny m zásobníkom:** 840 g



**GRAND POWER T12**, je samonabíjacia pištoľ kategórie „less lethal“ používajúca muníciu s gumenou strelou. Na prvý pohľad je identická s modelom GP P1. Označenie T v názve vychádza zo slova TRAUMATIC, čo v preklade znamená traumatický, nakoľko bolesť, ktorú spôsobí zásah takýmto projektilom je naozaj traumatická až paralyzujúca, pričom však na väčšie vzdialenosti nehrozí zranenie nezúčastnených osôb. Kaliber 10x28 zaručuje na krátku vzdialenosť väčší STOP efekt ako kaliber 9x19. Konštrukcia hlavne s hladkým vývrtom zabraňuje výstrelu ostrého streliva.

# T12



10x28T

**Kaliber:** 10x28T

**Režim:** SA / DA

**Odpor spúšte:** 20-25N / 35-40N

**Celková dĺžka:** 187,5 mm

**Výška bez zásobníka:** 136 mm

**Celková šírka:** 36 mm

**Dĺžka hlavne:** 104 mm

**Hmotnosť bez zásobníka:** 725 g

**Hmotnosť s prázdny m zásobníkom:** 812 g



# T11

**T11** kaliber 10x28 je sub-kompakt ponúkajúci extrémnu zastavovaciu schopnosť. Je to ideálna zbraň pre skryté nosenie v ktorej sa spája vysokú presnosť a spoľahlivosť s výkonnosťou osvedčenej T12.

10x28T



**Kaliber:** 10x28T  
**Režim:** SA / DA  
**Odpor spúšte:** 20-25N / 35-40N  
**Celková dĺžka:** 179 mm  
**Výška bez zásobníka:** 118 mm  
**Celková šírka:** 36 mm  
**Dĺžka hlavne:** 85 mm  
**Hmotnosť bez zásobníka:** 640 g  
**Hmotnosť s prázdnyim zásobníkom:** 737 g



**P380** je samonabíjacia pištoľ kalibru .380 ACP s SA/DA spúšťovým systémom určená hlavne pre bezpečnostné služby a osobnú ochranu. Drážkovaná hlavneň je pevne spojená s oceľovým kontajnerom vloženým do polyamidového rámu, záver zbrane je dynamický.

# P380



**.380 ACP**

**Kaliber:** .380 ACP

**Režim:** SA / DA

**Odpor spúšte:** 20-25N / 35-40N

**Celková dĺžka:** 189 mm

**Výška bez zásobníka:** 133,5 mm

**Celková šírka:** 36 mm

**Dĺžka hlavne:** 105 mm

**Hmotnosť bez zásobníka:** 720 g

**Hmotnosť s prázdnyim zásobníkom:** 780 g



# CP380

Pištoľ **CP380** v kalibri .380 ACP je sub-kompakt verzia modelu P 380. Je predovšetkým určená pre osobnú ochranu a skryté nosenie. Model má SA/DA spúšťový systém.



**.380 ACP**

**Kaliber:** .380 ACP  
**Režim:** SA / DA  
**Odpor spúšte:** 20-25N / 35-40N  
**Celková dĺžka:** 179 mm  
**Výška bez zásobníka:** 118 mm  
**Celková šírka:** 36 mm  
**Dĺžka hlavne:** 85 mm  
**Hmotnosť bez zásobníka:** 640 g  
**Hmotnosť s prázdny m zásobníkom:** 737 g



**LP380** je samonabíjacia pištoľ kalibru .380 ACP s predĺženou hlavňou, SA/DA spúšťovým systémom. Predĺžená drážkovaná hlaveň zvyšuje presnosť, kvalitu strelby a efektívnosť využitia streliva. Hlaveň je pevne spojená s ocelovým kontajnerom vloženým do polyamidového rámu, záver zbrane je dynamický.

# LP380



**.380 ACP**

**Kaliber:** .380 ACP

**Režim:** SA / DA

**Odpor spúšte:** 20-25N / 35-40N

**Celková dĺžka:** 202,5 mm

**Výška bez zásobníka:** 133,5 mm

**Celková šírka:** 36 mm

**Dĺžka hlavne:** 118,3 mm

**Hmotnosť bez zásobníka:** 740 g

**Hmotnosť s prázdnyim zásobníkom:** 820 g



# P9M

9mm Makarov

Model **P9M** je samonabíjacia pištoľ kalibru 9x18 mm Makarov s SA/DA spúšťovým systémom určená hlavne pre bezpečnostné služby a osobnú ochranu. Hlaveň s polygonálnym vývrtom je pevne spojená s oceľovým kontajnerom vloženým do polyamidového rámu, záver zbrane je dynamický. Polygonálna hlaveň poskytuje dlhú životnosť i pri použití streliva Makarov zo spekaného kovu.



- Kaliber:** 9mm Makarov
- Režim:** SA / DA
- Odpor spúšte:** 20-25N / 35-40N
- Celková dĺžka:** 187,5 mm
- Výška bez zásobníka:** 133,5 mm
- Celková šírka:** 36 mm
- Dĺžka hlavne:** 93 mm
- Hmotnosť bez zásobníka:** 680 g
- Hmotnosť s prázdnyim zásobníkom:** 790 g



**P11** je samonabíjací sub-kompaktní model, svojími rozměry a kalibrem vhodný pro každodenní skryté nošení. Tento model oceňují uživatelé požadující velký palebný výkon při minimálních rozměrech zbraně.

# P11

9x19



**Kaliber:** 9mm Luger

**Režim:** SA / DA

**Odpor spúšte:** 20-25N / 35-40N

**Celková dĺžka:** 179 mm

**Výška bez zásobníka:** 118 mm

**Celková šírka:** 36 mm

**Dĺžka hlavne:** 85 mm

**Hmotnosť bez zásobníka:** 640 g

**Hmotnosť s prázdny m zásobníkom:** 737 g





**P1 ULTRA** je kompaktný model postavený na základe modelu P1. Dizajnové spracovanie prednej časti záveru s odkrytou hlavňou zdôrazňuje športové použitie, zároveň dáva zbrani nový vzhľad. Model je osadený stranovo nastaviteľnými mieridlami pozostávajúcimi z cieľníku Dynamic a svetlovodnej mušky.

# P1 ULTRA



9x19

**Kaliber:** 9mm Luger

**Režim:** SA / DA

**Odpor spúšte:** 20-25N / 35-40N

**Celková dĺžka:** 187,5 mm

**Výška bez zásobníka:** 133,5 mm

**Celková šírka:** 36 mm

**Dĺžka hlavne:** 93 mm

**Hmotnosť bez zásobníka:** 650 g

**Hmotnosť s prázdny m zásobníkom:** 730 g



rám Mk7

# P1 DAO

9x19

Model **P1 DAO** (Double Action Only) je so spúšťovým mechanizmom určeným na každodenné nosenie pre obranné účely. Vďaka vysokému odporu spúšte pri každom výstrele bolo možné nahradiť manuálne poistky záslepkou. Absencia manuálnej poistky zvyšuje istotu bezproblémového taseňa zbrane v sebaobrannej situácii. Mieridlá pozostávajú v základe zo stranovo nastaviteľného kovového cieľníka a plastovej mušky.



**Kaliber:** 9mm Luger  
**Režim:** DAO  
**Odpor spúšte:** 35-40N  
**Celková dĺžka:** 187,5 mm  
**Výška bez zásobníka:** 133,5 mm  
**Celková šírka:** 36 mm  
**Dĺžka hlavne:** 93 mm  
**Hmotnosť bez zásobníka:** 690 g  
**Hmotnosť s prázdnyim zásobníkom:** 770 g



Model **K100** so **SA/DA** režimom je výsledkom zapracovania najprísnejších požiadaviek kladených na univerzálnu zbraň vhodnú svojou ergonómiou, ako pre strelcov praktických disciplín, tak i pre špeciálne jednotky silových zložiek. Rám zabezpečuje použitie taktickej lampy na univerzálnu taktickú lištu MIL STD 1913 Picatinny rail. Mieridlá pozostávajú v základe zo stranovo nastaviteľného kovového cieľníka a plastovej mušky. Všetky doplnky je možné na základe špecifikácie zákazníka kombinovať .

# K100

9x19



**Kaliber:** 9mm Luger  
**Režim:** SA / DA  
**Odpor spúšte:** 20-25N / 35-40N  
**Celková dĺžka:** 202,5 mm  
**Výška bez zásobníka:** 133,5 mm  
**Celková šírka:** 36 mm  
**Dĺžka hlavne:** 108 mm  
**Hmotnosť bez zásobníka:** 740 g  
**Hmotnosť s prázdny m zásobníkom:** 820 g



K100 Silver



rám Mk7

# K100 Target

9x19



**K 100 TARGET** – zbraň postavená na základe osvedčenej K100 má mikrometrický stranovo aj výškovo nastaviteľný cieľník Elliason zapustený do záveru, mušku s optickým vláknom, upravenú spúšť s krátkym chodom a nízkym odporom a tlačítko záchytu zásobníku s rozšírenou dotykovou plochou. Je určený na športovú strelbu a disciplíny praktickej strelby (IPSC, IDPA). V štandardnej kombinácii je osadená plastovými hmatníkmi manuálnej poistky a SA/DA režimom. Zbraň je však možné dodať i v SA prevedení a v ľubovoľnej kombinácii všetkých prezentovaných doplnkov. Povrchová úprava záveru modelu Target je v základnej ponuke matná čierna.

**Kaliber:** 9mm Luger

**Režim:** SA / DA

**Odpor spúšte:** 20-25N / 35-40N

**Celková dĺžka:** 202,5 mm

**Výška bez zásobníka:** 133,5 mm

**Celková šírka:** 36 mm

**Dĺžka hlavne:** 108 mm

**Hmotnosť bez zásobníka:** 740 g

**Hmotnosť s prázdny zásobníkom:** 820 g



**Model K100 X- TRIM** vychádza z osvedčenej rady K 100. Odkrytie hlavne výrazným hĺbkovým opracovaním a zmasívnenie úchopového drážkovania záveru ponúka atraktívny dizajn, ale najmä hlboký strelecký zážitok pri použití zbrane. K 100 X-TRIM model je osadený stranovo nastaviteľnými mieridlami pozostávajúcimi z cieľníku Dynamic a svetlovodnej mušky.

# K100 X-TRIM



**Kaliber:** 9mm Luger

**Režim:** SA / DA

**Odpor spúšte:** 20-25N / 35-40N

**Celková dĺžka:** 202,5 mm

**Výška bez zásobníka:** 133,5 mm

**Celková šírka:** 36 mm

**Dĺžka hlavne:** 108 mm

**Hmotnosť bez zásobníka:** 680 g

**Hmotnosť s prázdnyim zásobníkom:** 790 g



9x19

# X-CALIBUR

9x19



**Model X-CALIBUR** nadväzuje svojím výzorom a typickými výrezmi na bokoch záveru na osvedčený model K 100 X-TRIM. Výrezy na závère slúžia na jeho odľahčenie, zároveň uľahčujú manipuláciu so zbraňou. Model je osadený stranovo a výškovo nastaviteľným cieľníkom Elliason v kombinácii so svetlovodnou muškou. Predĺžený záver a masívna hlavne ho predurčuje na súťažnú streľbu, pričom kvalita terčovej hlavne je umocnená spúšťovým mechanizmom novej koncepcie. Vďaka tomu je streľba z modelu X-Calibur skutočným zážitkom.

**Kaliber:** 9mm Luger

**Režim:** SA / DA

**Odpor spúšte:** 15-18N / 30-35N

**Celková dĺžka:** 220 mm

**Výška bez zásobníka:** 133,5 mm

**Celková šírka:** 36 mm

**Dĺžka hlavne:** 126,7 mm

**Hmotnosť bez zásobníka:** 797 g

**Hmotnosť s prázdnyim zásobníkom:** 885 g



# X-CALIBUR



Samonabíjacia pištoľ GRAND POWER X-CALIBUR patrí do kategórie športových špeciálov. GRAND POWER označil tento model ako svoju vlajkovú loď. Okrem osvedčených prvkov je vybavený celkom novým systémom fenomenálnej spúšte.

X-CALIBUR nadväzuje na rad pištoľí X-TRIM. V dizajne sa opakujú typické výrezy na bokoch záveru, ktoré sa osvedčili nielen ako odľahčenie záveru, ale napomáhajú i pri manipulácii.

Mieridlá pozostávajú z mikrometrického stranovo a výškovo nastaviteľného cielnika Elliason a svetlovodnej mušky. Masívna hlaveň s maximálnou povolenou dĺžkou predurčuje X-CALIBUR na terčovú strelbu. Už prvý kontakt so spúšťou novej koncepcie presvedčí každého, že táto pištoľ sa uplatní i v ďalších streleckých disciplínach. GRAND POWER navrhol koncepciu novej spúšte ako unikátnu možnosť vylepšenia už stávajúcich modelov.

V porovnaní s modelom K100 je X-CALIBUR dlhší o 17,5 mm pri rovnakej výške a ťažší je len o 65 gramov. Vymenované vlastnosti spolu s tradične vynikajúcou ergonómiou rámu predurčujú túto pištoľ do triedy športových špičiek. Odborníci jej predpovedajú veľkú popularitu medzi športovými strelcami praktických disciplín.

X-CALIBUR je vybavený dvojčinným spúšťovým mechanizmom s externým kladivom. Funguje na originálnom princípe uzamykania záveru rotáciou hlavne, čím sa strelba stáva mimoriadne komfortnou. V porovnaní s konkurenciou tak dosahuje menší zdvih i spätný ráz. Všetky ovládacie prvky sú prispôsobené pre pravákov i ľavákov už v základnom modeli. Záver je vyrobený z vysokokvalitnej CrNiMo ocele zaručujúcej vysokú životnosť zbrane.

Oceľ je tepelne spracovaná na hodnotu 40 - 42 HRC a následne je karbo-oxi-nitridovaná technológiou QPQ na 750 HV. Kovový kontajner s vodiacimi lištami je zapustený v plastovom ráme, vyrobený z vysokokvalitnej CrMo ocele a upravený technológiou QPQ na hodnotu povrchovej tvrdosti 700 HV. Tvrdosť jadra v kontajneri je 30 HRC. Hlaveň je vyrobená z CrV ocele, spracovaná nitrocementovaním do hĺbky 0,5 mm. Tvrdosť v jadre materiálu hlavne je 45 - 48 HRC. Povrchová tvrdosť nitrocementovanej vrstvy je 52 až 54 HRC. Rám je vyrobený z vysokokvalitného polyamidu GF 30.

# P45

Model P 45 je ďalší krok vo vývoji populárnej K100 s jej unikátnou rotačnou hlavňou pretavená do klasiky – legendárneho kalibru .45 ACP. Zbraň je postavená na poslednej generácii rámu Mk12 vybaveného novým systémom rozborčky cez rozborný segment. Táto inovácia zabezpečuje vyššiu ergonómiu úchopu zbrane a podstatne zjednodušuje rozborčku a zborčku zbrane.

.45 ACP



**Kaliber:** .45 ACP  
**Režim:** SA / DA  
**Odpor spúšte:** 20-25N / 35-40N  
**Celková dĺžka:** 206,5 mm  
**Výška bez zásobníka:** 137,5 mm  
**Celková šírka:** 36 mm  
**Dĺžka hlavne:** 108 mm  
**Hmotnosť bez zásobníka:** 750 g  
**Hmotnosť s prázdny m zásobníkom:** 847 g



Model P 40 rozširuje populárnu sériu K100 s jej unikátnou rotačnou hlavňou aj do strelcami obľúbeného kalibru .40S&W. Zbraň je postavená na poslednej generácii rámu Mk12 vybaveného novým systémom rozborky cez rozborný segment. Táto inovácia zabezpečuje vyššiu ergonómiu úchopu zbrane a podstatne zjednodušuje rozborku a zbornú zbraň.



# P40

.40 S&W

**Kaliber:** .40 S&W

**Režim:** SA / DA

**Odpor spúšte:** 20-25N / 35-40N

**Celková dĺžka:** 206,5 mm

**Výška bez zásobníka:** 135,5 mm

**Celková šírka:** 36 mm

**Dĺžka hlavne:** 108 mm

**Hmotnosť bez zásobníka:** 770 g

**Hmotnosť s prázdnyim zásobníkom:** 880 g



# K102, K105

9x19



Model **K102** je pištoľ so spúšťovým mechanizmom SA/DA s možnosťou nastavenia streľby dvojjvýstrelmi alebo jednotlivými ranami. Nastavenie sa vykonáva hmatníkom podľa označenia typu streľby. Múd dvojjvýstrelu umožňuje vystreliť 2 strely v intervale kratšom ako 0,07 sekúnd.

Model **K105** je pištoľ s možnosťou plnoautomatickej streľby ako aj streľby jednotlivými ranami podľa nastaveného spôsobu streľby.

**Kaliber:** 9mm Luger

**Režim:** SA / DA

**Odpor spúšte:** 20-25N / 35-40N

**Celková dĺžka:** 202,5 mm

**Výška bez zásobníka:** 133,5 mm

**Celková šírka:** 36 mm

**Dĺžka hlavne:** 108 mm

**Hmotnosť bez zásobníka:** 740 g

**Hmotnosť s prázdny m zásobníkom:** 820 g



### P380 Whisper

P 380 Whisper je model pištole GP P380 usposobenej k nasadeniu tmiča

### K100 Whisper

GP K100 Whisper je model pištole GP K 100 usposobenej k nasadeniu tmiča

**A suppressor - Tmič** hluku výstrelu novej koncepcie uchytenia na hlaveň pištole K100 Whisper je dodávaný len pre ozbrojené zložky, alebo na základe povolenia príslušného ministerstva. Tmič výrazným spôsobom znižuje hladinu zvuku vznikajúceho pri výstrele čím zabezpečuje utajenosť použitia strelnej zbrane. Na vzdialenosť vyššiu ako 300 m je zvuk úplne utlmený pre zachytenie sluchom človeka.

# P380W, K100W



Whisper

# Rámy

## Rám Mk7

je vyrobený z polymeru Polyamid GF 30. Zosilnené telo rámu, 4 vymeniteľné chrbty rôznych veľkosti poskytujú užívateľovi možnosť prispôsobenia úchytu zbrane v závislosti od veľkosti dlane a prstov strelca. Tým poskytuje zbraň vysoký strelecký komfort držania zbrane pri streľbe.

## Rám Mk12

Je posledná generácia rámu zbraní firmy GRAND POWER s.r.o. Polymérový rám s integrovaným lúčikom s rozborným segmentom ponúka vyššiu úroveň rozborcky a zborcky zbrane. Táto inovácia ďalej prináša pevnejšiu a masívnejšiu rúčku s dynamickejšou ergonómiou úchopu.



Rám Mk12



Rám Mk7



Odnímateľná rukoväť

## Voliteľné úpravy

Hlaveň - 120 mm, 127 mm

SA – jednočinný systém spúšťového mechanizmu

DAO – výhradne dvojčinný mechanizmus spúšte. Výhradne dvojčinná spúšť alebo zbraň, ktorá má iba DA režim spúšte a už nie režim v SA.

DECOCKER - niekedy je potrebné spustiť natiahnuté kladivo pri zasunutom náboji v nábojovej komore k dosiahnutiu vyššej bezpečnosti nosenia zbrane bez odpálenia náboja. Konštrukcia Decocera firmy GRAND POWER s.r.o. to umožňuje použitím hmatníka zbrane, a to jeho zatlačením smerom dole. Je si však treba uvedomiť že všetky mechanizmy môžu zlyhať a preto takéto spustenie kladiva vykonajte iba v prípade, že zbraňou mierite do bezpečného prostredia.

# Modifikácie

režim DAO



Hlaveň 120 mm



Hlaveň 127 mm



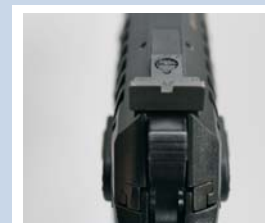
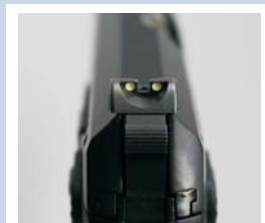
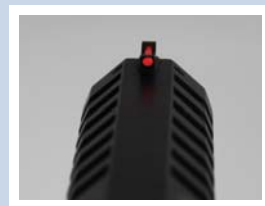
DECOCKER



# Príslušenstvo

**Mušky** - polymérová, vrúbkovaná kovová, optovláknová, optovláknová trítiová, trítiová  
**Cielník:** - kovový oblý, vrúbkovaný kovový Dynamic, optovláknový Dynamic, optotrítiový, trítiový

- mikrometrický ELLIASON®\*\* – iba na typ TARGET, K22 X-TRIM a XCALIBUR



**Bezpečnostná poistka** – štandardne polymérová, krídlová, vrúbkovaná kovová, záslepka manuálnej poistky

**Zásobníky:** Kaliber - 9x19 : 10 ranový, 15 ranový, 17 ranový, 20 ranový, 27 ranový

Kaliber - 22 LR: 11ranový polymérový

Kaliber - .40 S&W: 14 ranový

Kaliber - .45: 10 ranový

# Príslušenstvo

## Zásobníky



10 ranový



15 ranový



20 ranový



Bezpečnostná poistka: športová - kovová



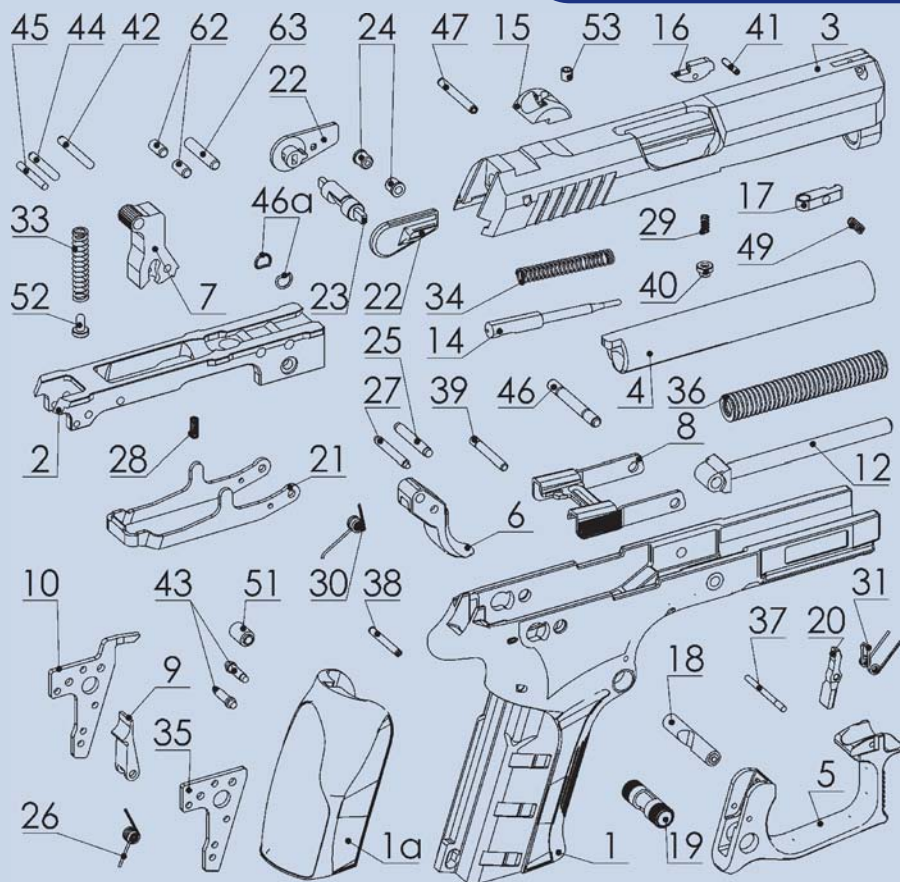
Tlačidlo záchytu zásobníka



Tlačidlo záchytu zásobníka



# Explozívny nákres



## T910, P380, P9M

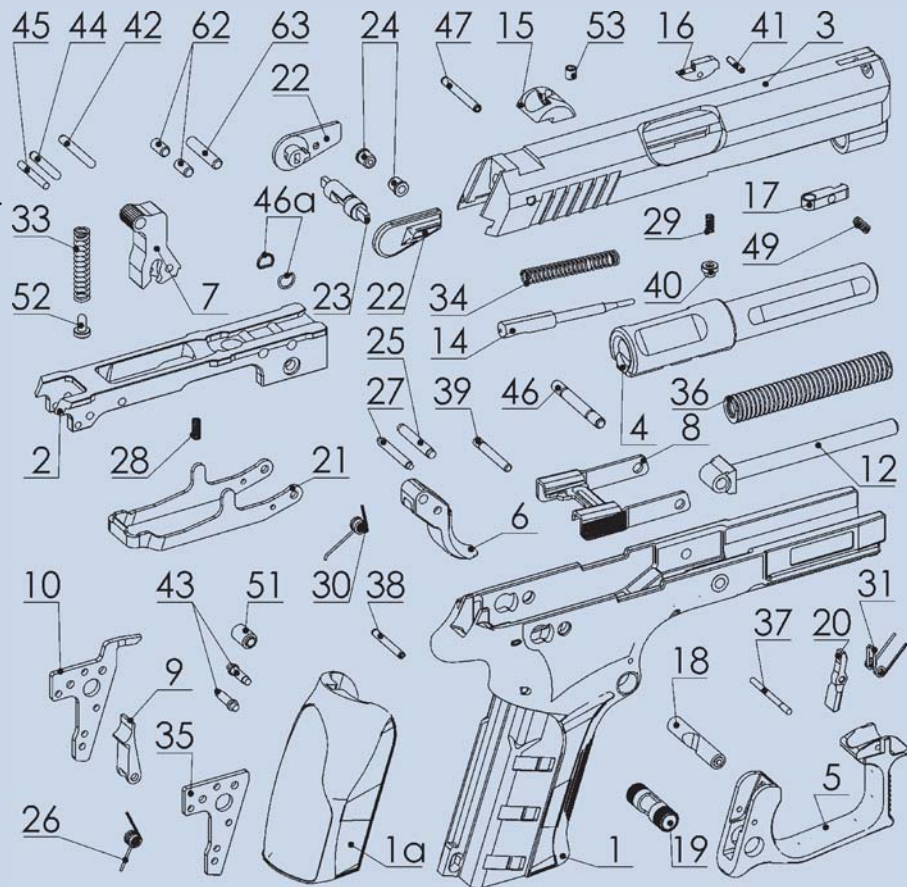
- |                                  |                                   |
|----------------------------------|-----------------------------------|
| 1-Rukoväť                        | 28-Pružina záchytu záveru         |
| 2-Vložka                         | 29-Pružina fixácie vyťahovača     |
| 3-Záver                          | 30-Pružina spúšte                 |
| 4-Hlaveň                         | 31-Pružina záchytu zásobníka      |
| 5-Lúčik                          | 32-Pružina autopoistky/rozb.seg.  |
| 5.1-                             | 33-Bicia pružina                  |
| 5.2-                             | 34-Pružina zápalníka              |
| 6-Spúšť                          | 35-Bočnica                        |
| 7-Kladivo                        | 36-Vratná pružina                 |
| 8-Záchyt záveru                  | 37-Kolík záchytu zásobníka        |
| 9-Záchyt kladiva                 | 38-Kolík fixácie bočnic           |
| 10-Vyhadzovač                    | 39-Kolík spúšte                   |
| 11-                              | 40-Valček fixácie vyťahovača      |
| 12-Vodiaca tyč                   | 41-Fixačný kolík mušky            |
| 13-                              | 42-Kolík páky autopoistky         |
| 14-Zápalník                      | 43-Kolík záchytu kladiva          |
| 15-Cieľník                       | 44-Kolík kladiva                  |
| 16-Muška                         | 45-Oporný kolík bicej pružiny     |
| 17-Vyťahovač                     | 46-Kolík záchytu záveru           |
| 18-Tlačítko vypúšťania zásobníka | 46a-Pružina kolíka záchytu záveru |
| 19-Čap lúčika                    | 47-Kolík zápalníka                |
| 20-Záchyt zásobníka              | 48-                               |
| 21-Tiahlo                        | 49-Pružina vyťahovača             |
| 22-Hmatník L/P                   | 51-Dištáčny stĺpik                |
| 23-Čap poistky                   | 52-Opora bicej pružiny            |
| 24-Aretačný nit                  | 53-Skrutka cieľníka               |
| 25-Kolík tiahla                  | 62-Kolík fixácie hlavne           |
| 26-Pružina záchytu kladiva       | 63-Kolík fixácie hlavne           |
| 27-Kolík tiahla                  |                                   |

# Explozívny náčres

T12

- 1-Rukoväť
- 2-Vložka
- 3-Záver
- 4-Hlaveň
- 5-Lúčík
- 5.1-
- 5.2-
- 6-Spúšť
- 7-Kladivo
- 8-Záchyt záveru
- 9-Záchyt kladiva
- 10-Vyhadzovač
- 11-
- 12-Vodiaca tyč
- 13-
- 14-Zápalník
- 15-Cieľník
- 16-Muška
- 17-Vyťahovač
- 18-Tlačítko vypúšťania zásobníka
- 19-Čap lúčika
- 20-Záchyt zásobníka
- 21-Tiahlo
- 22-Hmatník L/P
- 23-Čap poistky
- 24-Aretačný nit
- 25-Kolík tiahla
- 26-Pružina záchytu kladiva
- 27-Kolík tiahla

- 28-Pružina záchytu záveru
- 29-Pružina fixácie vyťahovača
- 30-Pružina spúšte
- 31-Pružina záchytu zásobníka
- 32-Pružina autopoistky/rozb.seg.
- 33-Bicia pružina
- 34-Pružina zápalníka
- 35-Bočnica
- 36-Vratná pružina
- 37-Kolík záchytu zásobníka
- 38-Kolík fixácie bočnic
- 39-Kolík spúšte
- 40-Valček fixácie vyťahovača
- 41-Fixačný kolík mušky
- 42-Kolík páky autopoistky
- 43-Kolík záchytu kladiva
- 44-Kolík kladiva
- 45-Oporný kolík bicej pružiny
- 46-Kolík záchytu záveru
- 46a-Pružina kolíka záchytu záveru
- 47-Kolík zápalníka
- 48-
- 49-Pružina vyťahovača
- 51-Dištanný stĺpik
- 52-Opora bicej pružiny
- 53-Skrutka cieľníka
- 62-Kolík fixácie hlavne
- 63-Kolík fixácie hlavne



# Explozívny náčres



- 1-Rukoväť
- 2-Vložka
- 3-Záver
- 4-Hlaveň
- 5-
- 5.1-Čap rozborného segmentu
- 5.2-Rozborný segment
- 6-Spúšť
- 7-Kladivo
- 8-Záchyt záveru
- 9-Záchyt kladiva
- 10-Vyhadzovač
- 11-Uzamykací valček
- 12-Vodiaca tyč
- 13-Autopoistka
- 14-Zápalník
- 15-Cieľník
- 16-Muška
- 17-Vyťahovač
- 18-Tlačítko vypúšťania zásobníka
- 19-
- 20-Záchyt zásobníka
- 21-Tiahlo
- 22-Hmatník L/P
- 23-Čap poistky
- 24-Aretačný nit
- 25-Kolík tiahla
- 26-Pružina záchytu kladiva
- 27-Kolík tiahla

## P11

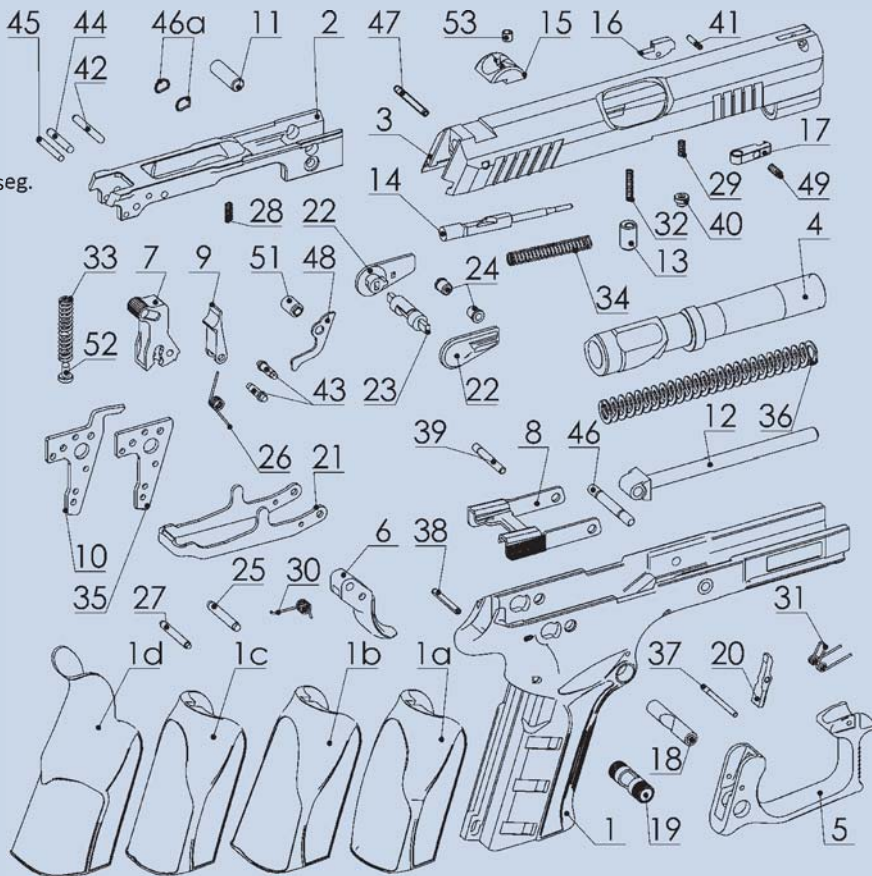
- 28-Pružina záchytu záveru
- 29-Pružina fixácie vyťahovača
- 30-Pružina spúšte
- 31-Pružina záchytu zásobníka
- 32-Pružina autopoistky/rozb.seg.
- 33-Bicia pružina
- 34-Pružina zápalníka
- 35-Bočnica
- 36-Vratná pružina
- 37-Kolík záchytu zásobníka
- 38-Kolík fixácie bočnic
- 39-Kolík spúšte
- 40-Valček fixácie vyťahovača
- 41-Fixačný kolík mušky
- 42-Kolík páky autopoistky
- 43-Kolík záchytu kladiva
- 44-Kolík kladiva
- 45-Oporný kolík bicej pružiny
- 46-Kolík záchytu záveru
- 46a-Pružina kolíka záchytu záveru
- 47-Kolík zápalníka
- 48-Páka autopoistky
- 49-Pružina vyťahovača
- 51-Dišťančný stípek
- 52-Opora bicej pružiny
- 53-Skrutka cieľníka
- 62-
- 63-

# Explozívny náčrt

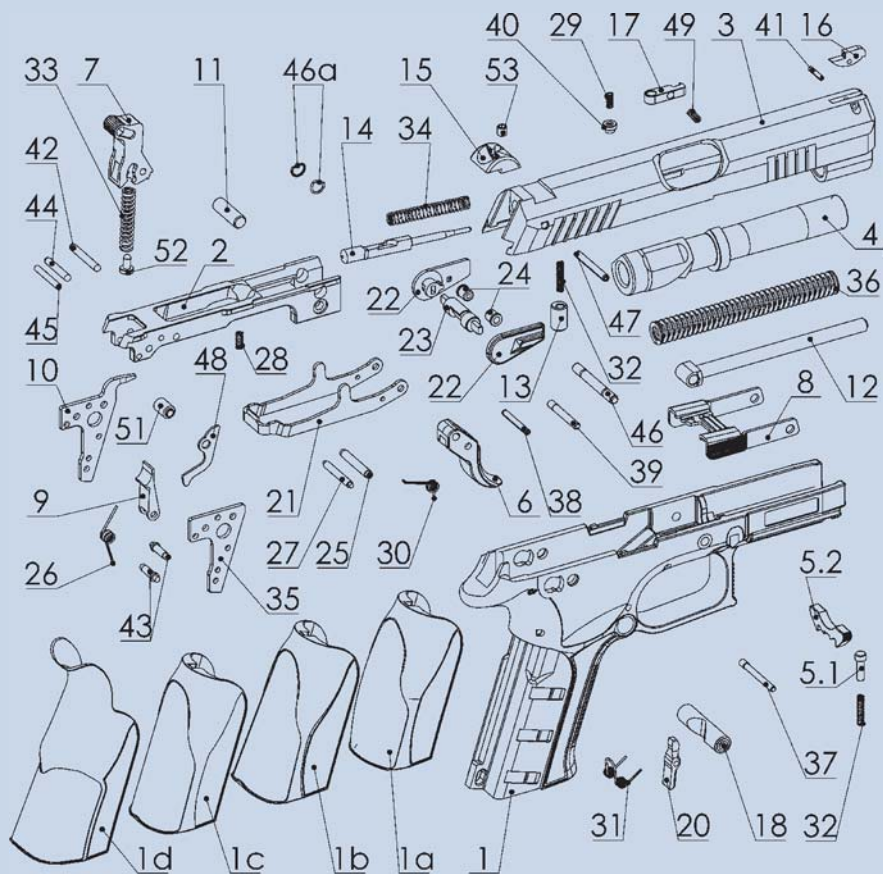
## P1 Mk7, K100 Mk7

- 1-Rukoväť
- 2-Vložka
- 3-Záver
- 4-Hlaveň
- 5-Lúčik
- 5.1-
- 5.2-
- 6-Spúšť
- 7-Kladivo
- 8-Záchyt záveru
- 9-Záchyt kladiva
- 10-Vyhadzovač
- 11-Uzamykací valček
- 12-Vodiaca tyč
- 13-Autopoistka
- 14-Zápalník
- 15-Cieľník
- 16-Muška
- 17-Vyťahovač
- 18-Tlačítko vypúšťania zásobníka
- 19-Čap lúčika
- 20-Záchyt zásobníka
- 21-Tiahlo
- 22-Hmatník L/P
- 23-Čap poistky
- 24-Aretačný nit
- 25-Kolík tiahla
- 26-Pružina záchytu kladiva
- 27-Kolík tiahla

- 28-Pružina záchytu záveru
- 29-Pružina fixácie vyťahovača
- 30-Pružina spúšte
- 31-Pružina záchytu zásobníka
- 32-Pružina autopoistky/rozb.seg.
- 33-Bicia pružina
- 34-Pružina zápalníka
- 35-Bočnica
- 36-Vratná pružina
- 37-Kolík záchytu zásobníka
- 38-Kolík fixácie bočnic
- 39-Kolík spúšte
- 40-Valček fixácie vyťahovača
- 41-Fixačný kolík mušky
- 42-Kolík páky autopoistky
- 43-Kolík záchytu kladiva
- 44-Kolík kladiva
- 45-Oporný kolík bicej pružiny
- 46-Kolík záchytu záveru
- 46a-Pružina kolíka záchytu záveru
- 47-Kolík zápalníka
- 48-Páka autopoistky
- 49-Pružina vyťahovača
- 51-Dišťančný stĺpik
- 52-Opora bicej pružiny
- 53-Skrutka cieľníka
- 62-
- 63-



# Explozívny nákrres



## P1 Mk12, K100 Mk12

- |                                  |                                   |
|----------------------------------|-----------------------------------|
| 1-Rukoväť                        | 28-Pružina záchytu záveru         |
| 2-Vložka                         | 29-Pružina fixácie vyťahovača     |
| 3-Záver                          | 30-Pružina spúšte                 |
| 4-Hlaveň                         | 31-Pružina záchytu zásobníka      |
| 5-                               | 32-Pružina autoipoistky/rozb.seg. |
| 5.1-Čap rozborného segmentu      | 33-Bicia pružina                  |
| 5.2-Rozborný segment             | 34-Pružina zápalníka              |
| 6-Spúšť                          | 35-Bočnica                        |
| 7-Kladivo                        | 36-Vratná pružina                 |
| 8-Záchyt záveru                  | 37-Kolík záchytu zásobníka        |
| 9-Záchyt kladiva                 | 38-Kolík fixácie bočníc           |
| 10-Vyhadzovač                    | 39-Kolík spúšte                   |
| 11-Uzamykací valček              | 40-Valček fixácie vyťahovača      |
| 12-Vodiaca tyč                   | 41-Fixačný kolík mušky            |
| 13-Autoipoistka                  | 42-Kolík páky autoipoistky        |
| 14-Zápalník                      | 43-Kolík záchytu kladiva          |
| 15-Cieľnik                       | 44-Kolík kladiva                  |
| 16-Muška                         | 45-Oporný kolík bicej pružiny     |
| 17-Vyťahovač                     | 46-Kolík záchytu záveru           |
| 18-Tlačítko vypúšťania zásobníka | 46a-Pružina kolíka záchytu záveru |
| 19-                              | 47-Kolík zápalníka                |
| 20-Záchyt zásobníka              | 48-Páka autoipoistky              |
| 21-Tiahlo                        | 49-Pružina vyťahovača             |
| 22-Hmatník L/P                   | 51-Dišťančný stípek               |
| 23-Čap poistky                   | 52-Opora bicej pružiny            |
| 24-Aretačný nit                  | 53-Skrutka cieľníka               |
| 25-Kolík tiahla                  | 62-                               |
| 26-Pružina záchytu kladiva       | 63-                               |
| 27-Kolík tiahla                  |                                   |

# Explozívný náčres

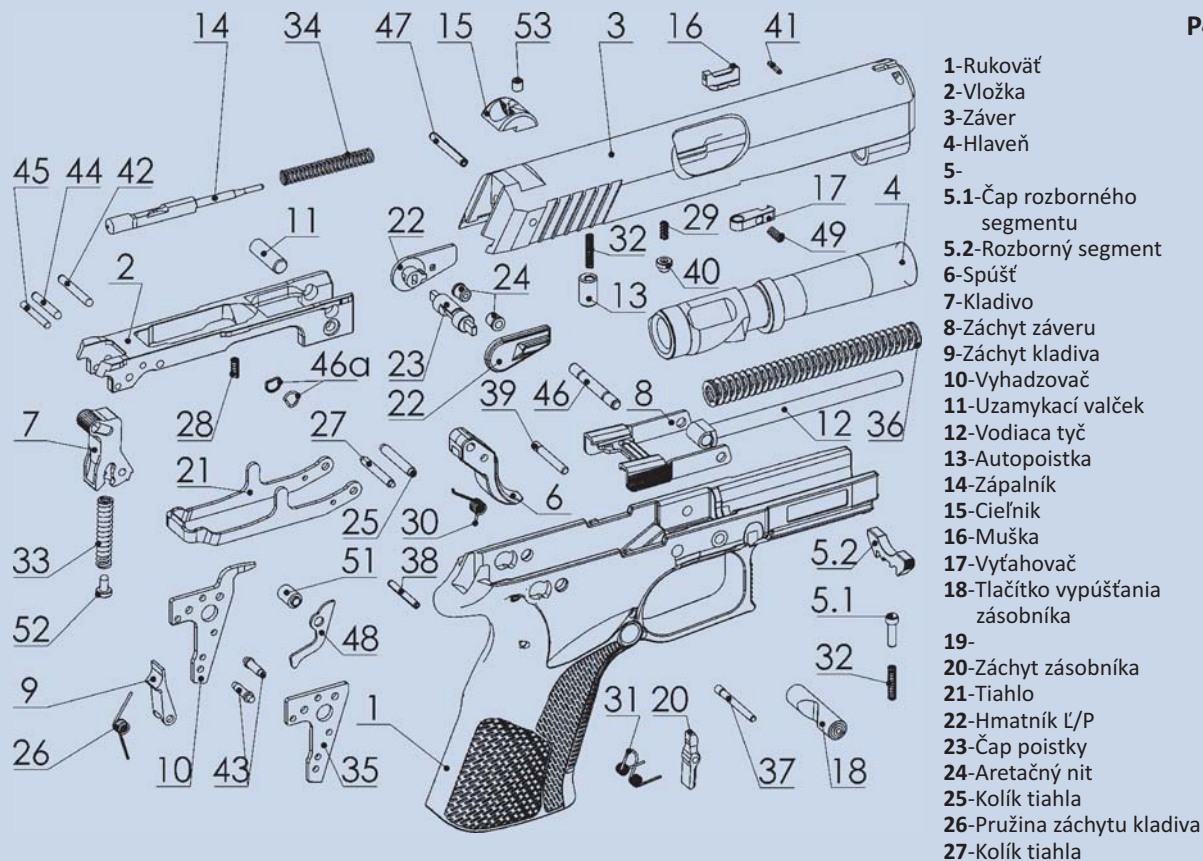
## X-CALIBUR

- 1-Rukoväť
- 2-Vložka
- 3-Záver
- 4-Hlaveň
- 5-Lúčik
- 5.1-
- 5.2-
- 6-Spúšť
- 7-Kladivo
- 8-Záchyt záveru
- 9-Záchyt kladiva
- 10-Vyhadzovač
- 11-Uzamykací valček
- 12-Vodiaca tyč
- 13-
- 14-Zápalník
- 15-Cieľník
- 16-Muška
- 17-Vyťahovač
- 18-Tlačítko vypúšťania zásobníka
- 19-Čap lúčika
- 20-Záchyt zásobníka
- 21-Tiahlo
- 22-Hmatník L/P
- 23-Čap poistky
- 24-Aretačný nit
- 25-Kolík tiahla
- 26-Pružina záchytu kladiva
- 27-Kolík tiahla

- 28-Pružina záchytu záveru
- 29-Pružina fixácie vyťahovača
- 30-Pružina spúšte
- 31-Pružina záchytu zásobníka
- 32-
- 33-Bicia pružina
- 34-Pružina zápalníka
- 35-Bočnica
- 36-Vratná pružina
- 37-Kolík záchytu zásobníka
- 38-Kolík fixácie bočnice
- 39-Kolík spúšte
- 40-Valček fixácie vyťahovača
- 41-Fixačný kolík mušky
- 42-Kolík páky autopoistky
- 43-Kolík záchytu kladiva
- 44-Kolík kladiva
- 45-Oporný kolík bicej pružiny
- 46-Kolík záchytu záveru
- 46a-Pružina kolíka záchytu záveru
- 47-Kolík zápalníka
- 48-
- 49-Pružina vyťahovača
- 51-Dišťančný stĺpik
- 52-Opora bicej pružiny
- 53-
- 62-
- 63-



# Explozívný náčrt



## P40, P45

- 1-Rukoväť
- 2-Vložka
- 3-Záver
- 4-Hlaveň
- 5-
- 5.1-Čap rozborného segmentu
- 5.2-Rozborný segment
- 6-Spúšť
- 7-Kladivo
- 8-Záchyt záveru
- 9-Záchyt kladiva
- 10-Vyhadzovač
- 11-Uzamykací valček
- 12-Vodiaca tyč
- 13-Autopoistka
- 14-Zápalník
- 15-Cieľník
- 16-Muška
- 17-Vyťahovač
- 18-Tlačítko vypúšťania zásobníka
- 19-
- 20-Záchyt zásobníka
- 21-Tiahlo
- 22-Hmatník L/P
- 23-Čap poistky
- 24-Aretačný nit
- 25-Kolík tiahla
- 26-Pružina záchytu kladiva
- 27-Kolík tiahla
- 28-Pružina záchytu záveru
- 29-Pružina fixácie vyťahovača
- 30-Pružina spúšte
- 31-Pružina záchytu zásobníka
- 32-Pružina autopoistky/rozb.seg.
- 33-Bicia pružina
- 34-Pružina zápalníka
- 35-Bočnica
- 36-Vratná pružina
- 37-Kolík záchytu zásobníka
- 38-Kolík fixácie bočnic
- 39-Kolík spúšte
- 40-Valček fixácie vyťahovača
- 41-Fixačný kolík mušky
- 42-Kolík páky autopoistky
- 43-Kolík záchytu kladiva
- 44-Kolík kladiva
- 45-Oporný kolík bicej pružiny
- 46-Kolík záchytu záveru
- 46a-Pružina kolíka záchytu záveru
- 47-Kolík zápalníka
- 48-Páka autopoistky
- 49-Pružina vyťahovača
- 51-Dišťančný stípek
- 52-Opora bicej pružiny
- 53-Skrutka cieľníka
- 62-
- 63-

# Extrémna odolnosť

## Extrémna odolnosť a vysoká spoľahlivosť

Jedna zo štandardne vyrobených zbraní firmou GRAND POWER s.r.o. model K100 s výrobným číslom B 000776 podrobená dlhodobému testovaniu a aj po vystrelaní 112 470 výstrelov bola schopná ďalšej strelby bez zásahov do systému zbrane. Zbraň bola testovaná na verejnej strelnici v meste Zvolen a je kedykoľvek k videniu v našej firme.



# Patenty a certifikáty

**ACERT**  
ACERT s.r.l. in Bologna, ITALIA, 36100 V. TROMBONI STRADA, BOLOGNA  
CERTIFICATION BODY ACCREDITED BY ITALIAN NATIONAL ACCREDITATION SERVICE  
FOR CERTIFICATION OF MANAGEMENT SYSTEMS STANDARDS

**CERTIFICATE**  
OF CONFORMITY WITH THE STANDARD  
**EN ISO 9001 : 2008**  
TO COMPANY

**GRAND POWER s.r.o.**  
PRŮVODNĚNÍ 29  
874 02 BANÁSKA VYŠTICKÁ KALOUSKÝ  
ULIČKA  
MĚSTO  
PŘEDLÁZEK, IČ: 491 11 ZÁPIS V OBCHODNÍM LISTU, BŘEHOV

**ACERT confirms:**  
COMPANY HAS BEEN AND INTRODUCED TO THE PUBLIC BY MANAGEMENT BY  
ACCORDING THE REQUIREMENTS OF THE ABOVE REFERENCED STANDARD FOR THE FOLLO  
DEVELOPMENT AND PRODUCTION OF SOME  
SERIAL, AUTOMATIC, DISTRIBUTION, REACTOR  
OR PRODUCTION OF SOME SOME AND AMMUNITION  
PORTALS, GUN AND TREATMENT OF SOME AND AMMUNITION

13/178501 CATEGORY OF CERTIFICATION BODY DATE OF  
VALIDITY 04/2010

**IAF** **QMS** **ACEI**

РОССИЙСКАЯ ФЕДЕРАЦИЯ

ПРЕЗИДЕНТ  
РОССИИ

**ПАТЕНТ**  
НА ИЗОБРЕТЕНИЕ  
№ 2241941

ОПЕЧАТНОЕ ОРУЖИЕ

Патентообладатель(и) **ГРЭНД ПАУЭР, с.р.о. (SK)**  
Автор(ы) **ЯРОСЛАВ КУРАСНИН (SK)**

Заявка № 2002121164  
Принята к рассмотрению 14 января 2000 г.  
Зарегистрирован в Государственном реестре  
изобретений Российской Федерации 10 декабря 2004 г.  
Срок действия патента истекает 02 октября 2020 г.

Государственный Федеральный орган по интеллектуальной  
собственности, изобретениям и патентам России

*В.П. Селезнев*

Europäisches Patentamt  
European Patent Office  
Office européen des brevets

Urkunde Certificate Certificat

Es wird damit bescheinigt, daß für die in der beigefügten Patentschrift beschriebene Erfindung kein in der Patentschrift angegebener Anmeldetag existiert.

It is hereby certified that a European patent has been granted in respect of the invention described in the annexed patent application for the European Patent Office, and that the application was filed on the date specified in the annexed patent application.

Il est certifié qu'un brevet européen a été accordé en ce qui concerne l'invention décrite dans l'application de brevet déposée auprès de l'Office européen des brevets, et que la date de dépôt de l'application est celle indiquée dans l'application de brevet.

Europäisches Patent No. European Patent No. Brevet européen No.

1252474

Inhaber Proprietor of the Patent Titulaire du brevet

**GRAND POWER s.r.o.**  
Ladová 87 411 Stará Boleslav

14.10.05

*Jan Pospíšil*  
Präsident des Europäischen Patentamts  
Président de l'Office européen des brevets

The United States of America

The Director of the United States Patent and Trademark Office

Has received an application for a patent for a new and useful invention. The title and description of the invention are enclosed. The requirements of law have been complied with, and it has been determined that a patent on the invention shall be granted under the law.

Therefore, this

**United States Patent**

Grants to the person(s) having title to this patent the right to exclude others from making, using, offering for sale, or selling the invention throughout the United States of America or importing the invention into the United States of America for the term set forth below, subject to the payment of maintenance fees as provided by law.

If this application was filed prior to June 8, 1995, the term of this patent is twenty years from the date of grant of this patent or twenty years from the earliest effective U.S. filing date of the application, subject to any statutory extension.

If this application was filed on or after June 8, 1995, the term of this patent is twenty years from the U.S. filing date, subject to any statutory extension. If the application contains a specific reference to an earlier filed application or applications under 35 U.S.C. 120, 121 or 365(c), the term of the patent is twenty years from the date on which the earliest application was filed, subject to any statutory extension.

*Jan W.D. Dunder*

Director of the United States Patent and Trademark Office

Číslo pro ohrožení transferibilitou, kvalitativě a řízení evropské kvality  
ODBOR KODIFIKACE

Číslo 0022064

OVĚŘENÍ O PŘEDLÉH  
**NCAGE**  
**GRAND POWER s.r.o.**  
Výrobce výrobků

Střela 1, 974 01 Banáská Vyštická, Novosadská republika  
Johannes

1026M

3. máje 2004

*Jan Vojáček*  
VODKOL



# GRAND POWER Ltd.



S L O V A K I A



Príboj 558  
976 13 Slovenská Ľupča  
Slovensko

[www.grandpower.eu](http://www.grandpower.eu)